

Ventil Zubehör

Gewindeanschlusskörper

Typenreihe: GHA-34...

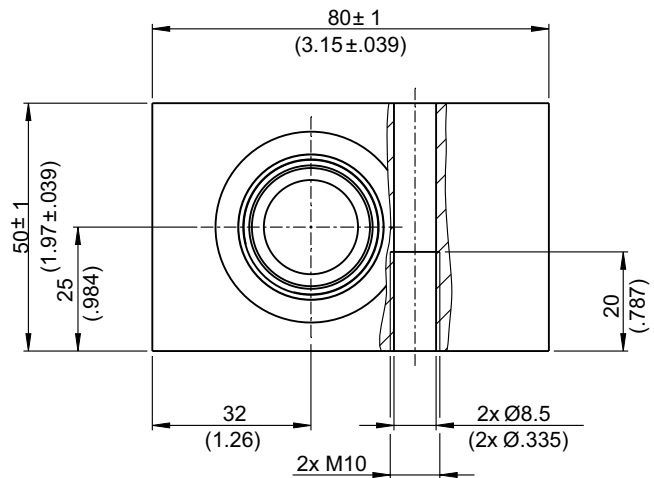
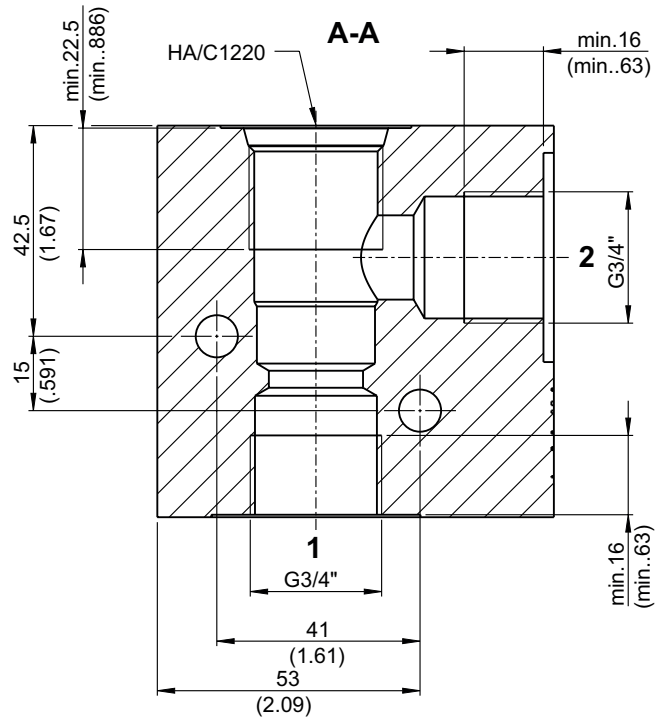
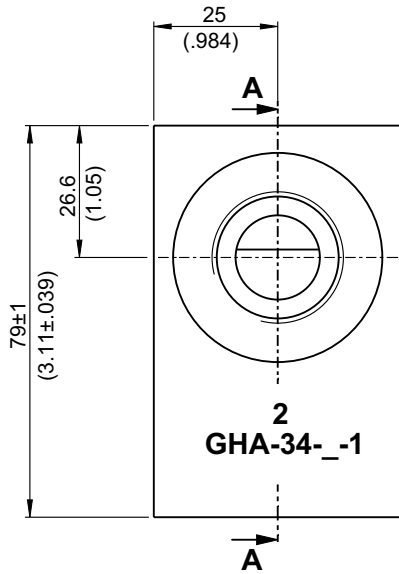


- Für Bohrungsform HA/C1220
- Alle Aussenteile mit Zink-Nickel-Beschichtung nach DIN EN ISO 19598
- Funktionsloser Gewindeanschlusskörper
- Anschlussgrößen der Hauptanschlüsse G 3/4"
- Optimierte Δp -Werte
- Geeignet für Rohrleitungs montage
- Kann mit 2×Zylinderschraube fixiert werden

Technische Daten

Allgemeine Kenngrößen	Bezeichnung, Wert, Einheit
Funktionsgruppe	Ventil Zubehör
Funktion	Gewindeanschlusskörper
Maximaler Betriebsdruck	420 bar
Masse	2 kg
Bohrungsform nach Werkstandard	Für Bohrungsform HA/C1220
Oberflächenschutz	Alle Aussenteile mit Zink-Nickel-Beschichtung nach DIN EN ISO 19598

Abmessungen, Schnittbild



Beispiel für die Masseinheit:
Example for the dimensional units:
0.79 = 0.79 mm millimeter
(.031) = 0.031" inch

Bestellangaben

z. B. **GHA** - **34** - **S** - **1**

- GHA = Gewindeanschlusskörper für Bohrungsform HA/C1220
- 34 = Anschlussgröße der Hauptanschlüsse G 3/4"
- S = Materialausführung Stahl (Standard)
- A = Materialausführung Aluminium mit eingeschränkten Leistungsdaten (auf Anfrage)
- 1...9 = Technischer Stand (bei Bestellung weglassen)