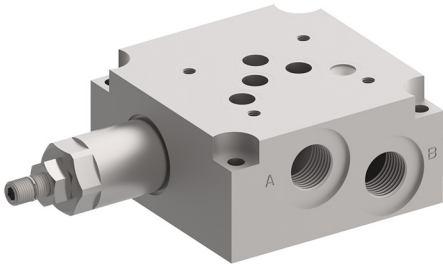


Gewindeanschlussplatte NG 10

$Q_{max} = 140 \text{ l/min}$, $p_{max} 350 \text{ bar}$

mit eingebauter Druckbegrenzungspatrone, Anschlussgewinde G1/2"
Typenreihe GPC-1012 + DVPA-1... / GPC-1012 + WUVP_C-1...



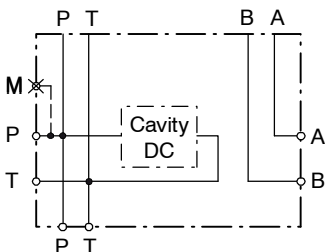
- Sehr universell einsetzbar
- Lochbild NG10 nach ISO 4401-05-04
- Druckbegrenzungsfunktion von P → T
- Betätigung mechanisch oder elektrisch
- Anschlüsse P, A, B und T – G1/2"
- Manometeranschluss – G1/4"
- Mit Handrad oder Sicherungskappe verfügbar
- Patronen-Aussenteile mit Zink-Nickel-Beschichtung
- Platte aus Stahl ist zink-phosphatiert

1 Beschreibung

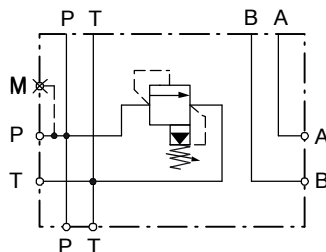
Die Gewindeanschlussplatten der Typenreihe GPC-1012 mit Lochbild NG10 nach ISO 4401-05-04, sind mit unserer Bohrungsform DC ausgestattet. Lieferbar sind die Platten mit oder ohne Druckbegrenzungspatrone, wirkend von P → T. Eingebaut werden unsere seit Jahren bewährten Druckbegrenzungspatronen der NG10, als mechanisch oder elektrisch betätigte Ausführungen. Die technischen Daten sind dem jeweiligen Datenblatt der Druckbegrenzungspatrone zu entnehmen. Die Anschlüsse P, A, B und

T mit Gewinde G1/2" sind seitlich angebracht. Ein zweiter P und T Anschluss (G1/2") ist unten an der Platte vorhanden. Zudem ist seitlich ein Manometer-Anschluss G1/4" angebracht, der bei Auslieferung verschlossen ist. Die Gewindeanschlussplatte aus Stahl ist zink-phosphatiert. Alle Aussenteile der Patrone sind Zink-Nickel beschichtet nach DIN 50 979, wodurch sie sich auch bei extremen äusseren Bedingungen einsetzen lassen.

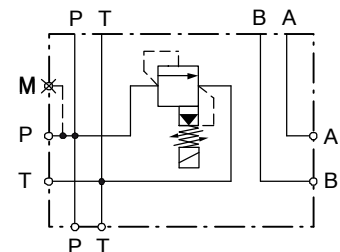
1 Sinnbild



GPC-1012-0 (ohne Funktionspatrone)



GPC-1012-0 + DVPA-1...

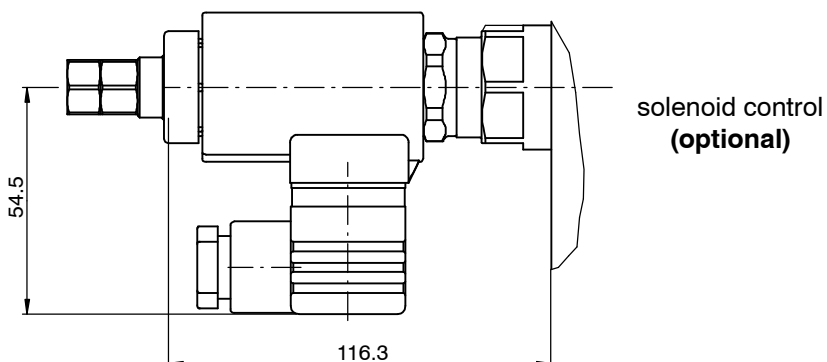
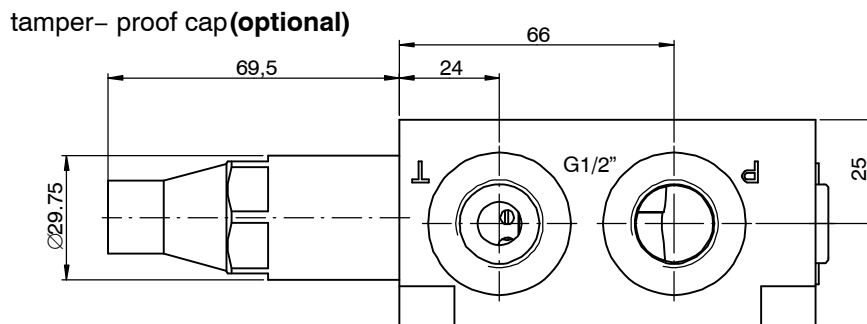
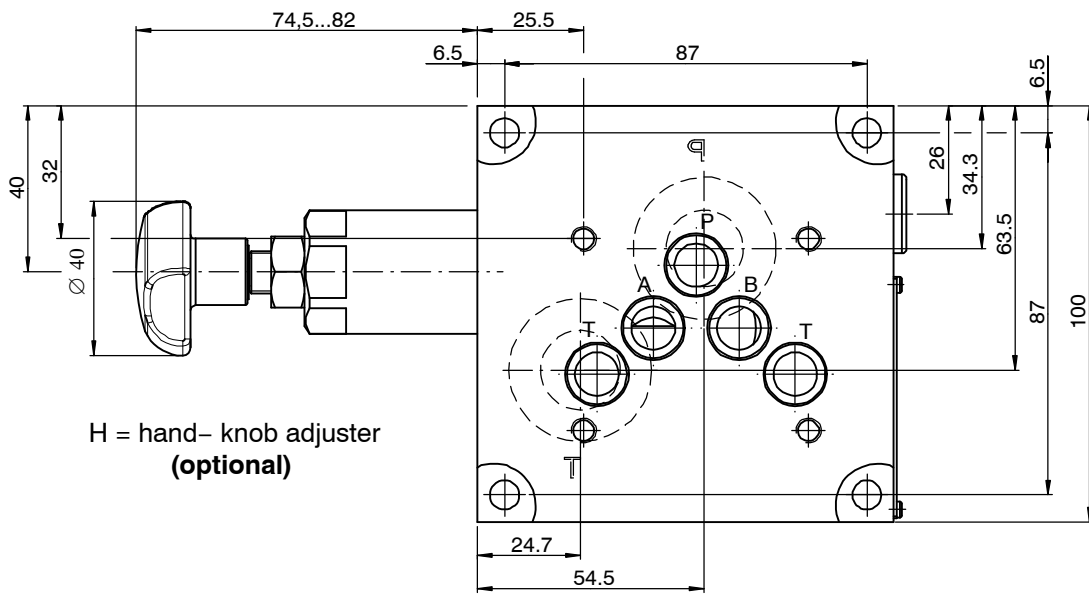
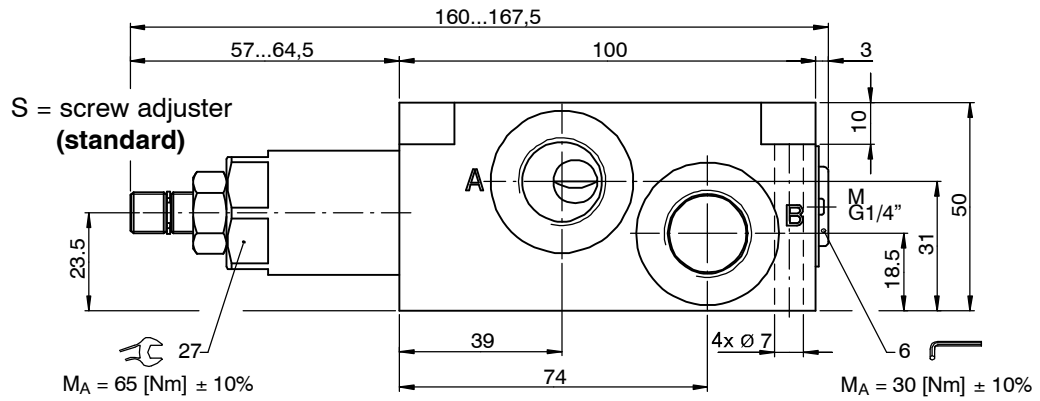


GPC-1012-0 + WUVP_C-1...

2 Technische Daten

Allgemeine Kenngrößen	Bezeichnung, Wert, Einheit
Maximaler Betriebsdruck	350 bar
Maximaler Volumenstrom	140 l/min
Druckflüssigkeit	Mineralöl HL und HLP nach DIN 51 524; Weitere Druckflüssigkeiten auf Anfrage!
Befestigungsart	4 Befestigungslöcher für Zylinderschrauben M6
Anschlussgrösse	Bohrungsform DC für Funktionspatrone
Masse	GPC-1012-0 3.05 kg GPC-1012-0 + DVPA-1... 3.30 kg GPC-1012-0 + WUVP_C-1... 3.80 kg
Einbaulage	beliebig

3 Abmessungen, Schnittbild



4 Kennlinien



WICHTIG!

Die genauen Leistungskenngrößen sowie weitere hydraulische Kenngrößen sind dem Datenblatt der eingebauten Druckbegrenzungspatrone (Ref. Nr. 400-P-280101-D resp. 400-P-290101-D) zu entnehmen.



ACHTUNG!

Die Leistungskenngrößen auf dem Datenblatt der Funktionspatrone, beziehen sich nur auf die eingebaute Funktionspatrone. Der zusätzliche Druckabfall im Einbaukörper, muss berücksichtigt werden.

5 Bestellangaben

Ohne Funktionspatrone

z.B. GP C - 10 12 - 1

- GP = Gewindeanschlussplatte
- C = Bohrungsform DC
- 10 = Nenngröße 10
- 12 = Gewinde G1/2" – Anschlüsse P, A, B und T
- 1 ... 9 = Technischer Stand (bei Bestellung weglassen)

Mit mechanisch betätigter Druckbegrenzungspatrone

z.B. GPC-1012 + D V P A - 1 - 10 - S N - 1

- GPC... = Gewindeanschlussplatte
- D = Druckbegrenzungsventil
- V = Vorgesteuert
- P = Patronenausführung
- A ... Q = Standard-Ausführung nach gültigen Datenblättern
- Z ... R = Spezial-Ausführung nach Rücksprache
- 1 = Druckfunktion 1 (Druckbegrenzung)
- 10 = Nenngröße 10
- S = Schrauben-Verstellung (Standard)
- H = Handrad-Verstellung
- N = Druckstufe ...315 bar (Normal)
- M = Druckstufe ...210 bar (Mittel)
- L = Druckstufe ... 65 bar (Leicht)
- Ohne = NBR (Nitril) Dichtungen (Standard)
- V = FKM (Viton) Dichtungen (Spezial-Dichtungen nach Rücksprache)
- 1 ... 9 = Technischer Stand (bei Bestellung weglassen)



WICHTIG!

Sicherungskappe (Plombierung) ist bei Bedarf, separat im Klartext zu bestellen!

Mit elektrisch betätigter Druckbegrenzungspatrone

z.B. **GPC-1012** + **WU** **V** **P** **O** **C** - **1** **C** **O** - **35** - **10** - **1** **24** **D** -

GPC...	=	Gewindeanschlussplatte
WU	=	Elektr. schaltbares Druckbegrenzungsventil
V	=	Vorgesteuert
P	=	Patronenausführung
O	=	Umlaufschaltung (ON/OFF)
L	=	2-Druckniveau-Schaltungen (HI/LO)
U	=	Umlaufschaltung, gedämpftes Öffnen (auf Anfrage)
C ... Q	=	Standard-Ausführung nach gültigen Datenblättern
Z ... R	=	Spezial-Ausführung nach Rücksprache
1	=	Druckfunktion 1 (Druckbegrenzung)
C	=	Bohrungsform DC
O	=	Stromlos offen
35	=	Druckstufe 10 ... 350 bar
25	=	Druckstufe 10 ... 250 bar
16	=	Druckstufe 10 ... 160 bar
10	=	Druckstufe 10 ... 100 bar
04	=	Druckstufe 10 ... 40 bar
10	=	Nenngrösse 10
Ohne	=	NBR (Nitril) Dichtungen (Standard)
V	=	FKM (Viton) Dichtungen (Spezial-Dichtungen nach Rücksprache)
1 ... 9	=	Technischer Stand (bei Bestellung weglassen)
...	=	Spannungswert z.B. 24 (24 V)
D	=	Stromart DC
A	=	Stromart AC
Ohne	=	DIN EN 175301-803 Anschluss inkl. Gegenstecker (Standard, IP 65)
M100	=	DIN EN 175301-803 Anschluss ohne Gegenstecker
C	=	Kostal-Stecker-Anschluss (IP 65)
JT	=	Junior-Timer-Radialstecker-Anschluss (mit Schutzdiode, IP 65)
IT	=	Junior-Timer-Axialstecker-Anschluss (mit Schutzdiode, IP 65)
D	=	Deutsch-Stecker-Anschluss DT04-2P (IP 67/69K)
DT	=	Deutsch-Stecker-Anschluss DT04-2P (mit Schutzdiode, IP 67/69K)
S	=	AMP Superseal 1,5 (IP67) / Metri-Pack 150 (IP65) Anschluss
F	=	Freie Kabelenden (500 mm)

} ohne Gegenstecker

6 Zugehörige Datenblätter

Referenz	(Old no.)	Beschreibung
400-P-050101	(i-41)	Lochbild NG10 nach ISO 4401-05-04
400-P-060111	(i-45.1)	Bohrungsform DC
400-P-280101	(D-4.31)	Druckbegrenzungspatrone NG 10, Typenreihe DVPA-1-10...
400-P-290101		Elektr. betätigte Druckbegrenzungspatrone NG 10, Typenreihe WUVP_C-1-...
400-P-120110		Magnetspulen zu Einschraubventilpatronen

info.ch@bucherhydraulics.com

www.bucherhydraulics.com

© 2018 by Bucher Hydraulics AG Frutigen, CH-3714 Frutigen

Alle Rechte vorbehalten.

Die angegebenen Daten dienen allein der Produktbeschreibung und sind nicht als zugesicherte Eigenschaften im rechtlichen Sinne zu verstehen. Die Angaben entbinden den Anwender nicht von eigenen Beurteilungen und Prüfungen. Auf Grund kontinuierlicher Verbesserungen der Produkte sind Änderungen der in diesem Katalog gemachten Produktspezifikationen vorbehalten.

Klassifikation: 430.335.320.-.-.