

Sandwich-Abschlussplatte NG 4 Typ SA-04

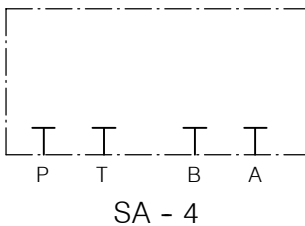


- Anschlusslochbild nach ISO 4401-02-01
 - Werkstoff: Stahl
 - Oberflächenschutz: Brüniert
 - Masse: 0,20 kg
- SA - 4 wird als Abschluss eines Reserve-Lochbildes, als Abschluss einer Sandwich-Verkettung oder zum Bohren spezieller Anschlüsse verwendet.

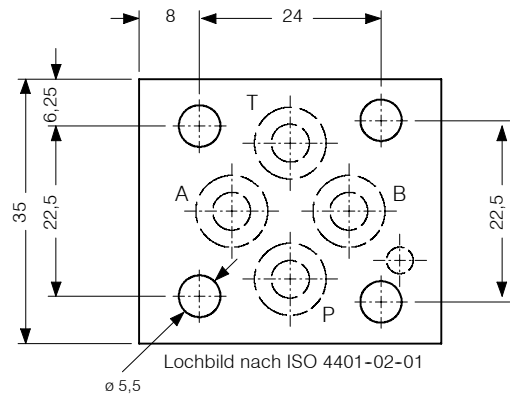
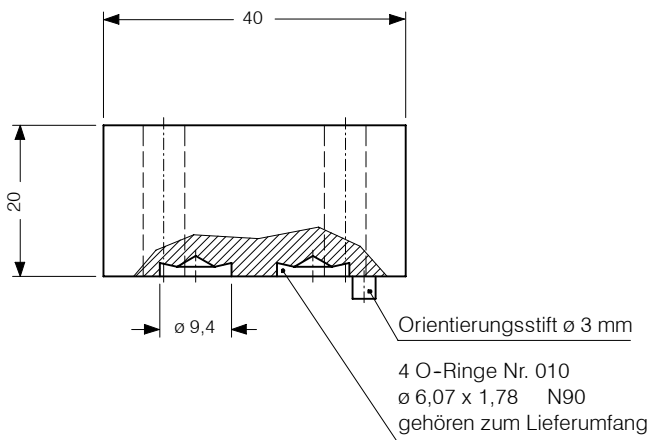
1. Beschreibung

Die Blind- oder Abdeckplatte Typ

2. Sinnbilder



3. Abmessungen



info.ch@bucherhydraulics.com

www.bucherhydraulics.com

© 2015 by Bucher Hydraulics AG Frutigen, CH-3714 Frutigen

Alle Rechte vorbehalten.

Die angegebenen Daten dienen allein der Produktbeschreibung und sind nicht als zugesicherte Eigenschaften im rechtlichen Sinne zu verstehen. Die Angaben entbinden den Anwender nicht von eigenen Beurteilungen und Prüfungen. Auf Grund kontinuierlicher Verbesserungen der Produkte sind Änderungen der in diesem Katalog gemachten Produktspezifikationen vorbehalten.