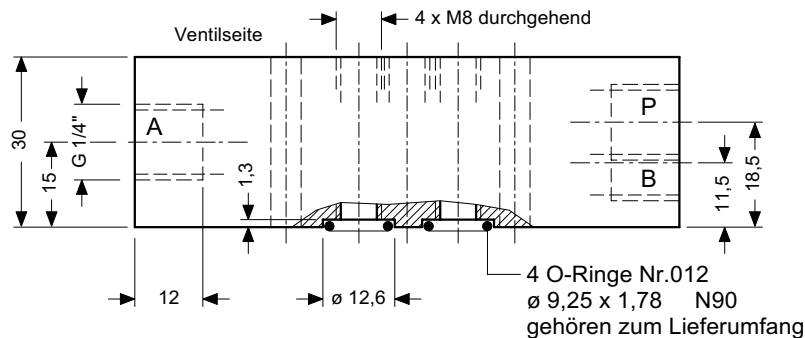
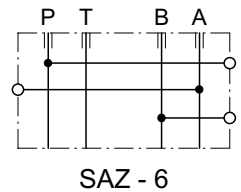


- Anschlüsse P, A und B = G 1/4"
- Werkstoff: Stahl
- Masse: 0,9 kg

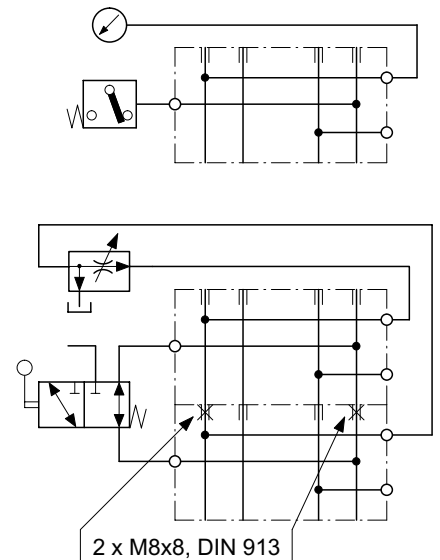
MASSBILD



SINNBILD



ANWENDUNGSBEISPIELE



BESCHREIBUNG

Die Leitungsabzweigplatte Typ SAZ-6 dient zum Anschluss externer Steuer-, Mess- und Regelelemente in der Höhenverketzung.

Die Durchgangsbohrungen P, A und B sind mit M8-Gewinden versehen und

können, wenn erforderlich (siehe Anwendungsbeispiel), mit M8 x 8, DIN 913-Gewindestiften verschlossen werden. Diese 3 Bohrungen können auch über die seitlichen G1/4"-Gewindeanschlüsse mit externen Leitungen verbunden werden.

Nicht verwendete seitliche Anschlüsse müssen kundenseitig mit Verschlusschrauben G 1/4" (z.B. DIN 908) verschlossen werden.

Die anschlussseitige Abdichtung erfolgt mittels eingelegten O-Ringen in der Sandwichplatte.