

Sandwich 2/2 Wege-Magnetventile NG 10 elektr. betätigt, Sitzausführung, Typenreihe SWRA22..ECA ...

- 315 bar, 140 l/min
- Mit vorgesteuerter elektr. betätigter 2/2 Wege-Magnetventilpatrone Typ WRA22 ...-10
- Kein Steuerölverbrauch
- Alle Anschlüsse bis 315 bar belastbar
- Oberflächenschutz: Sandwich-Platte zink-phosphatiert, Patronen-Aussenteile verzinkt
- Lochbild A10 nach DIN 24 340 / ISO 4401, CETOP R35H Grösse 03 / NFPA D03

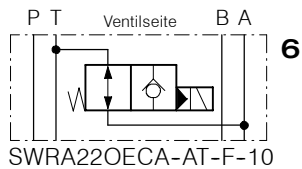
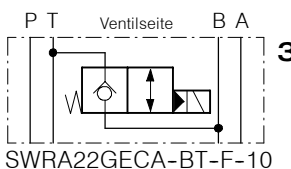
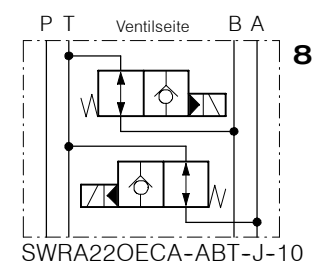
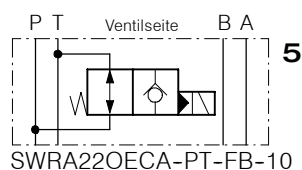
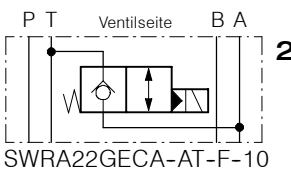
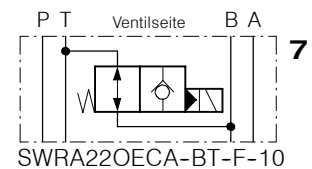
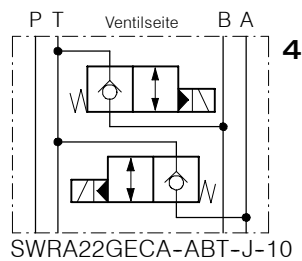
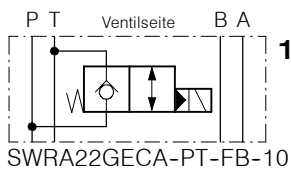
1. Beschreibung

Die Sandwich-Ventile der Typenreihe SWRA22...-10 sind sitzvorgesteuerte Sitzventile. Sie sind mit den 2/2 Wege-Magnetventilpatronen WRA22G...-10 bzw. WRA22O...-10 ausgerüstet. Sie

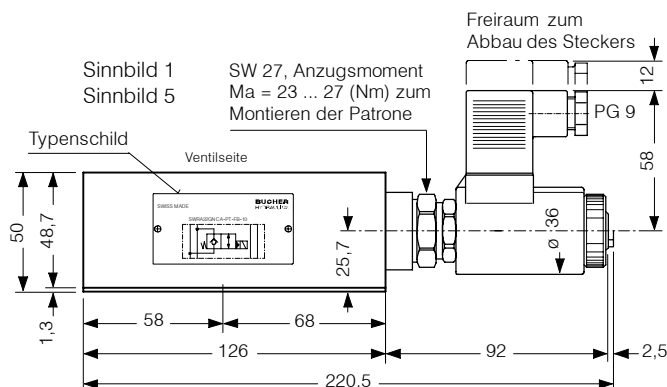
sind in Einschraubpatronen-Bauart ausgeführt und daher sehr wartungsfreundlich. Die anschlussseitige Abdichtung erfolgt bei den Ausführungen

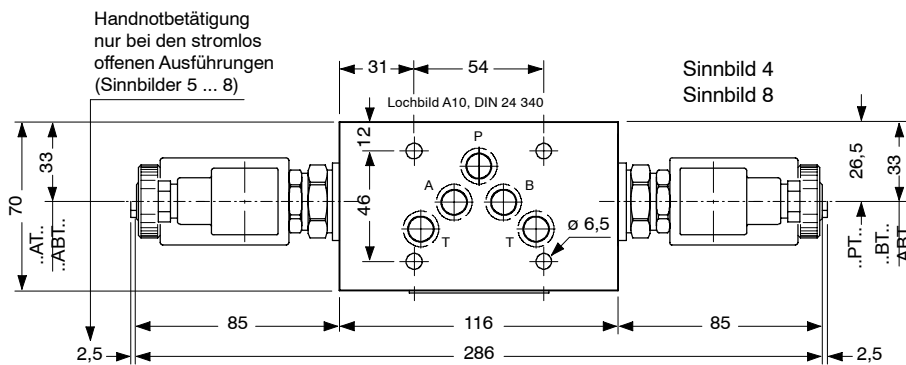
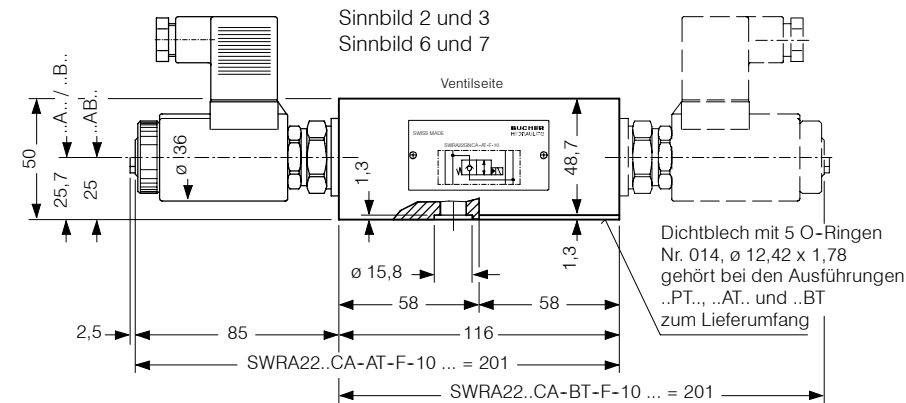
..PT../..AT.. und ..BT.. mittels Dichtblech mit 5 O-Ringen, bei der Ausführung ..ABT.. mittels eingelegten O-Ringen in der Sandwich-Platte (kein Dichtblech).

2. Sinnbilder



3. Abmessungen

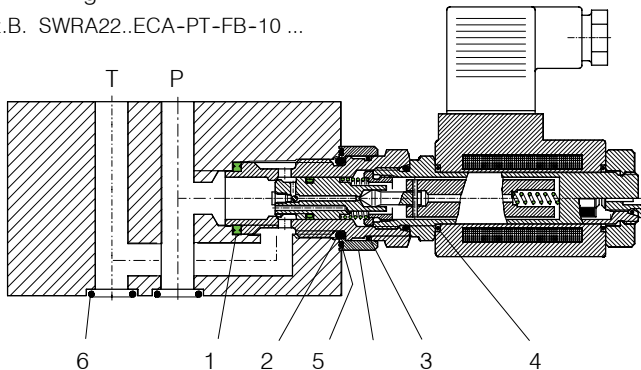




4. Schnittbild schematisch

der belegten Anschlüsse

z.B. SWRA22..ECA-PT-FB-10 ...



Dichtsatz Nr. DS-315, bestehend aus :

Pos.	Stk.	Gegenstand	Grösse
1	1	Dichtring	$\varnothing 22,1 / 16,5 \times 2,5$
2	1	O-Ring Nr. 117	$\varnothing 20,29 \times 2,62 \text{ N90}$
3	1	O-Ring Nr. 020	$\varnothing 21,95 \times 1,78 \text{ N90}$
4	2	O-Ring	$\varnothing 16,00 \times 2,00 \text{ Viton}$
5	1	O-Ring	$\varnothing 27,00 \times 1,50 \text{ N75}$
6	5	O-Ring Nr. 014	$\varnothing 12,42 \times 1,78 \text{ N90}$

SWRA22..ECA-PT/AT/BT-...-10 ... benötigen 1 Dichtsatz
SWRA22..ECA-ABT-J-10 ... benötigt 2 Dichtsätze

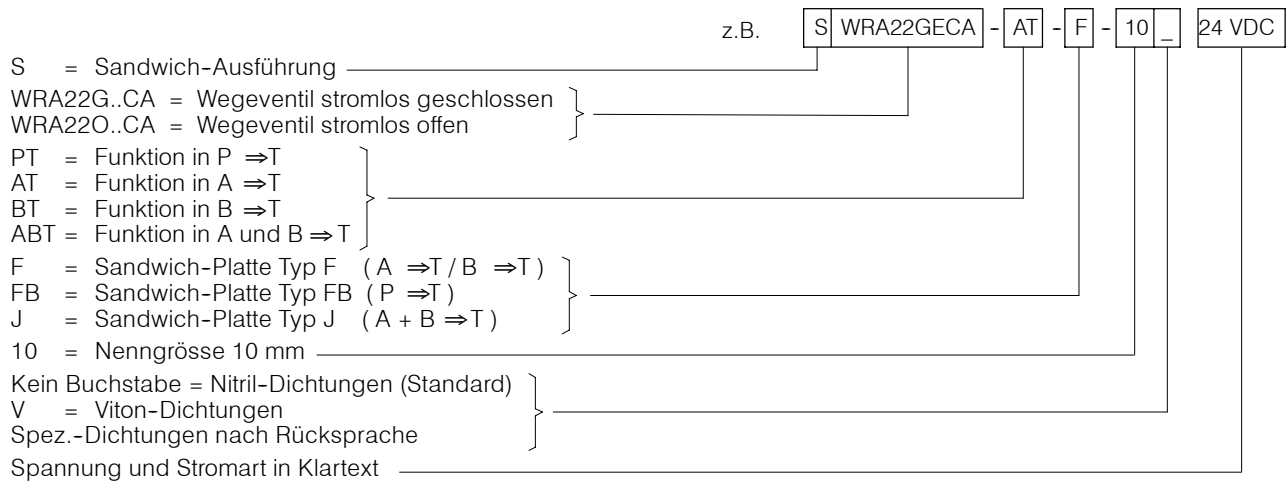
5. Montage und Wartungshinweis

Wartungsarbeiten dürfen nur sorgfältig durch Fachpersonal ausgeführt werden. Bei Montage des Ventils sicherstellen, dass das Anschlusslochbild mit demjenigen der Gegenfläche über-

einstimmt (Anschlussseite und Ventilseite nicht verwechseln). Bei Dichtungswechsel ist darauf zu achten dass die Dichtungen gut eingölt oder eingefettet montiert werden. Die Funkti-

onspatrone ist mit eingölten oder eingefetteten Dichtungen und mit dem angegebenen Anzugsmoment zu montieren.

6. Bestellangaben



7. Zugehörige Typenblätter

Alte Nr.	Neue Nr.	
i-00	400-P-010101-D	Normen-Vergleichstabelle
i-41	400-P-050101-D	Lochbild A10 DIN 24 340
W-6.160	400-P-131120-D	2/2 Wege-Magnetventilpatrone WRA22 ...-10
G-45	400-P-810901-D	Dichtblech DB-10

info.ch@bucherhydraulics.com

www.bucherhydraulics.com

© 2015 by Bucher Hydraulics AG Frutigen, CH-3714 Frutigen

Alle Rechte vorbehalten.

Die angegebenen Daten dienen allein der Produktbeschreibung und sind nicht als zugesicherte Eigenschaften im rechtlichen Sinne zu verstehen. Die Angaben entbinden den Anwender nicht von eigenen Beurteilungen und Prüfungen. Auf Grund kontinuierlicher Verbesserungen der Produkte sind Änderungen der in diesem Katalog gemachten Produktspezifikationen vorbehalten.