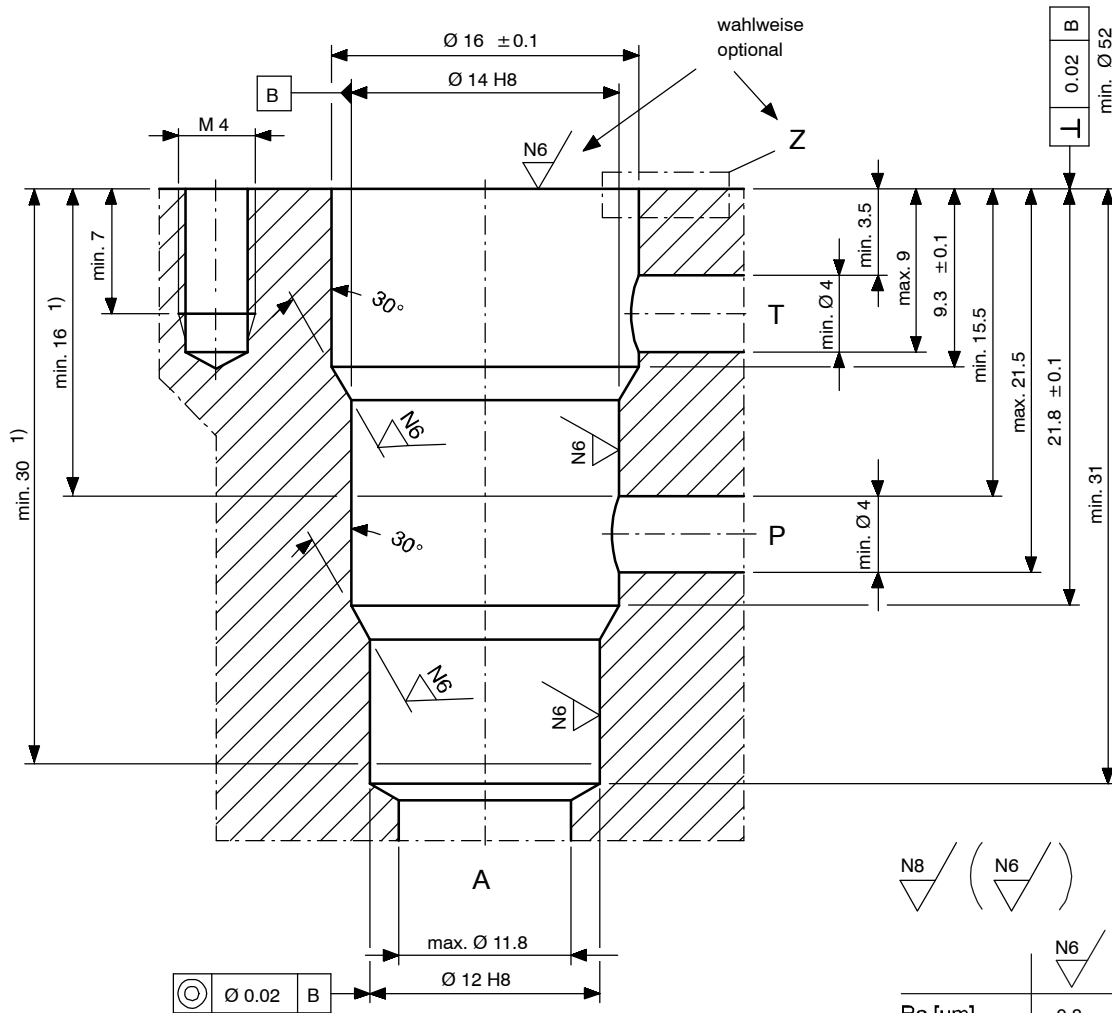
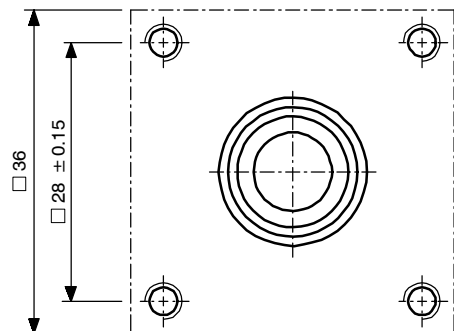
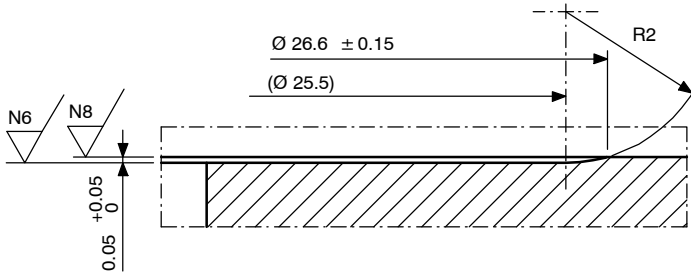


Bohrungsform AG



1) = Passungstiefe
Minimum depth of specified diametral tolerance

Detail Z



1 Bearbeitungshinweise



ACHTUNG!

Die eingetragenen Lage- und Durchmessertoleranzen sind zwingend einzuhalten. Um die einwandfreie Funktion des Einschraubelementes zu gewährleisten, wird empfohlen das Vorbohren, Bohren, Reiben und Gewindeschneiden in einer Aufspannung auszuführen.



WICHTIG!

Zur Abdichtung ist wahlweise die Dichtsenkung nach Detail Z oder die Oberfläche N6 auf min. $\varnothing 52$ zu fertigen. Bei der Bucher-Stufenreibahle ist die Dichtsenkung am Werkzeug integriert.

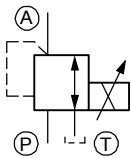


WICHTIG!

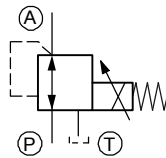
Stufenwerkzeuge stehen leihweise gegen Verrechnung oder käuflich zur Verfügung. Weitere Informationen siehe Datenblatt 400-P-040011-DE.

2 Einbaupatronen

Proportional 3-Wege-Druckreduzierpatronen



DDRRZ-7011...7110...
DDRRY-7020...7100...



DRDRA-7GG...