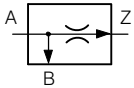


# Bohrungsform MDD

## 2. Sinnbilder

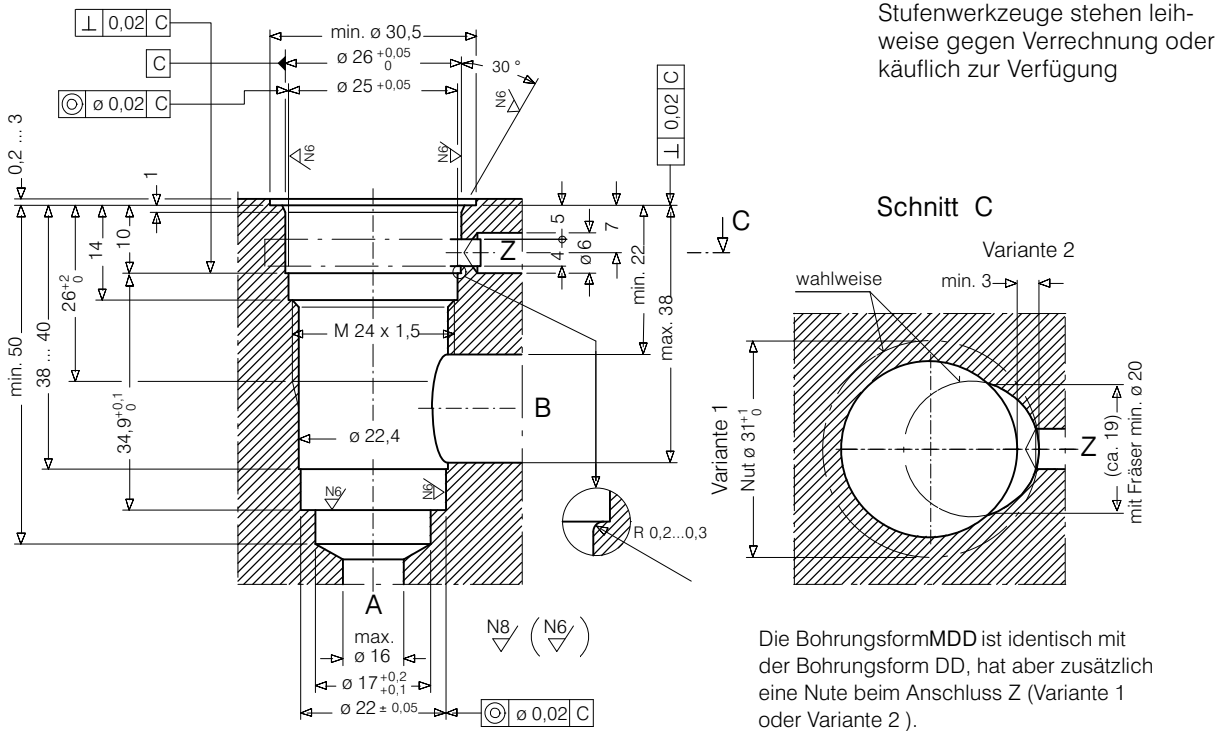
Die Bohrungsform MDD kann für folgende Patronenventile verwendet werden:

3 Wege-Mengenvorzugsregler



MVR - 3D - 10 ...

## 3. Abmessungen



## 4. Bearbeitungshinweis

Die eingetragenen Lage- und Durchmesser-Toleranzen sind einzuhalten, um die einwandfreie Funktion des einschraubenden Elementes zu gewährleisten (Vorbohren,

bohren, reiben und Gewindeschneiden unbedingt in einer Aufspannung).

info.ch@bucherhydraulics.com

www.bucherhydraulics.com

© 2015 by Bucher Hydraulics AG Frutigen, CH-3714 Frutigen

Alle Rechte vorbehalten.

Die angegebenen Daten dienen allein der Produktbeschreibung und sind nicht als zugesicherte Eigenschaften im rechtlichen Sinne zu verstehen. Die Angaben entbinden den Anwender nicht von eigenen Beurteilungen und Prüfungen. Auf Grund kontinuierlicher Verbesserungen der Produkte, sind Änderungen der in diesem Katalog gemachten Produktspezifikationen vorbehalten.

Classification: 450 I-45.7

Reference: 400-P-060141-DE-00