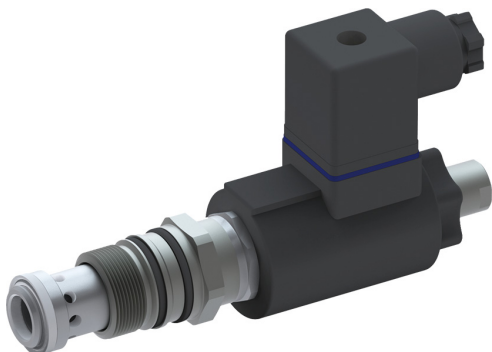


Proportional-Druckreduzierpatrone NG 10

$Q_{\max} = 120 \text{ l/min}$, $p_{\max} = 315 \text{ bar}$
 Sitzvorgesteuert, Hauptstufe Schieberkolben
 Typenreihe DRPSA-5D...



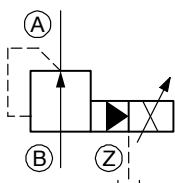
- Kompakte Bauweise für Bohrungsform DD – M24 x 1,5
- Betätigung durch Proportionalmagnet
- 5 Druckstufen verfügbar
- Externer Vorsteuerölabgang
- Hervorragende Stabilität über den gesamten Druck- und Volumenstrombereich
- Alle Aussenteile mit Zink-Nickel-Beschichtung
- Druckbelastbare Nassanker-Magnete
- Aufsteckspule drehbar und ohne Öffnen des Hydraulikkreises auswechselbar
- Unterschiedliche Steckersysteme und Spannungen verfügbar
- Einbau in Gewindeanschlusskörper
- Einbau in Sandwichplatten

1 Beschreibung

Die vorgesteuerten Proportional-Druckreduzierpatronen der Typenreihe DRPSA-5D... sind leistungsfähige Einschraubpatronen mit Gewinde M24x1,5 der NG 10. Konstruktiv bestehen sie aus einer Leistungsstufe in Schieberbauart und einer sitzdichten Kegelvorseuerung. Proportional zum Steuerstrom reduzieren diese Patronen unabhängig vom Eingangsdruck in B, den Ausgangsdruck im Anschluss A. In Ausgangstellung (Magnet stromlos) ist die Verbindung B → A geöffnet, bis der minimale Einstelldruck erreicht wird. Zur Verfügung stehen 5 Druckstufen um über den gewünschten Druckbereich präzise Druckwerte zu erhalten. Um die hohe Funktionsstabilität in schwingungsan-

fälligen Systemen zu erreichen, muss das Vorsteueröl (Anschluss Z) drucklos zum Tank geführt werden. Eingesetzt werden diese Proportional-Druckreduzierpatronen vorwiegend in mobilen und stationären Anwendungen zur Reduzierung eines Systemdruckes. Alle Aussenteile der Patrone sind Zink-Nickel beschichtet nach DIN 50 979, wodurch sie sich auch bei extremen äusseren Bedingungen einsetzen lassen. Die aufsteckbaren Magnetspulen sind ohne Eingriff in den Hydraulikkreis auswechselbar und um 360° drehbar. Für den Selbst- oder Rohrleitungseinbau ist das Kapitel „Zugehörige Datenblätter“ zu beachten.

2 Sinnbild



3 Technische Daten

Allgemeine Kenngrößen	Bezeichnung, Wert, Einheit
Benennung	Proportional-Druckreduzierpatrone
Bauart	Sitzvorgesteuert, Hauptstufe Schieberkolben
Befestigungsart	Einschraubpatrone M24 x 1,5
Anzugsdrehmoment	Einbau in Stahl 65 Nm ± 10 % Einbau in Aluminium 50 Nm ± 10 %
Anschlussgrösse	NG 10, Bohrungsform DD

Allgemeine Kenngrößen	Bezeichnung, Wert, Einheit
Masse	0.50 kg
Einbaulage	beliebig, vorzugsweise Magnet hängend
Umgebungstemperaturbereich	-25 °C ... +50 °C

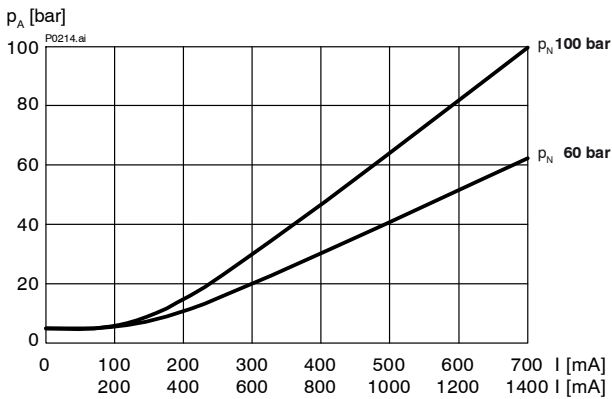
Hydraulische Kenngrößen	Bezeichnung, Wert, Einheit
Maximaler Betriebsdruck - Anschlüsse A und B - Anschluss Z	315 bar (350 bar auf Anfrage) drucklos
Maximaler Volumenstrom	120 l/min
Nenndruckstufen	60 bar, 100 bar, 160 bar, 250 bar, 315 bar
Steuerölverbrauch	0.1 ... 0.4 l/min
Volumenstromrichtung	siehe Sinnbild
Druckflüssigkeit	Mineralöl HL und HLP nach DIN 51 524; Weitere Druckflüssigkeiten auf Anfrage!
Druckflüssigkeitstemperaturbereich	-25 °C ... +70 °C
Viskositätsbereich	15 ... 380 mm ² /s (cSt), empfohlen 20 ... 130 mm ² /s (cSt)
Maximal zul. Verschmutzungsgrad der Druckflüssigkeit Reinheitsklasse nach ISO 4406 : 1999	Klasse 18/16/13

Elektrische Kenngrößen	Bezeichnung, Wert, Einheit
Versorgungsspannung	12 V DC, 24 V DC
Versorgungsspannungstoleranz	± 10 %
Steuerstrom	12 V = 0...1400 mA, 24 V = 0...750 mA
Leistungsaufnahme bei max. Steuerstrom	max. 19 W
Spulenwiderstand R - Kaltwert bei 20 °C - Max. Warmwert	12 V = 5.8 Ω / 24 V = 20.9 Ω 12 V = 9.1 Ω / 24 V = 32.7 Ω
Empfohlene PWM Frequenz	200 Hz
Hysterese mit PWM	2...4 % I _N
Umkehrspanne mit PWM	1...3 % I _N
Ansprechempfindlichkeit mit PWM	≤ 1 % I _N
Reproduzierbarkeit mit PWM	< 2 % p _N
Relative Einschaltdauer (ED)	100 %
Schutzart nach ISO 20 653 / EN 60 529	IP 65 / IP 67 / IP 69K, siehe „Bestellangaben“ (mit entsprechendem Gegenstecker sowie fachgerechter Montage und Abdichtung)
Elektrischer Anschluss	DIN EN 175301-803, 3-polig 2 P+E (Standard) andere Anschlüsse siehe „Bestellangaben“

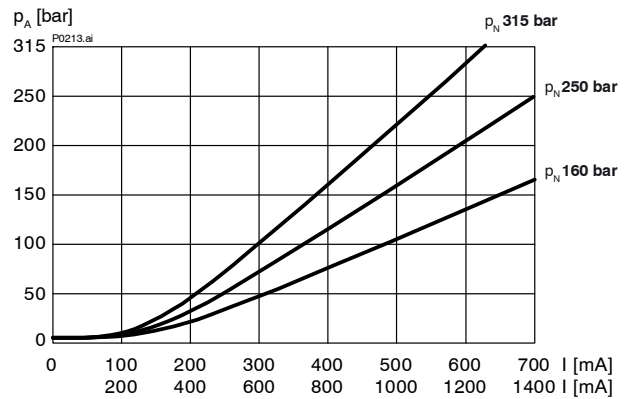
4 Kennlinien

gemessen mit Ölviskosität 33 mm²/s (cSt)

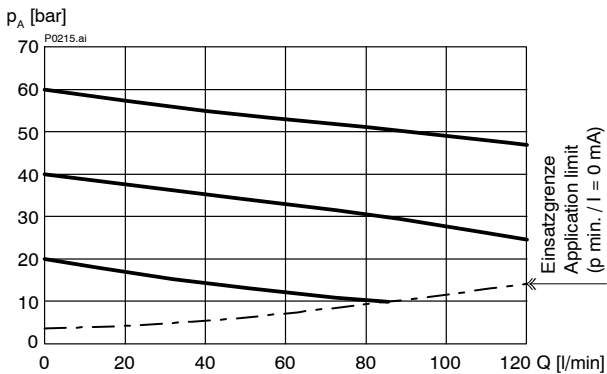
$p = f(I)$ Druck-Verstellverhalten



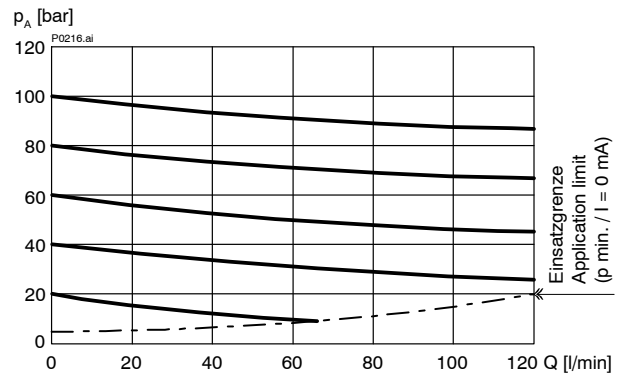
$p = f(I)$ Druck-Verstellverhalten



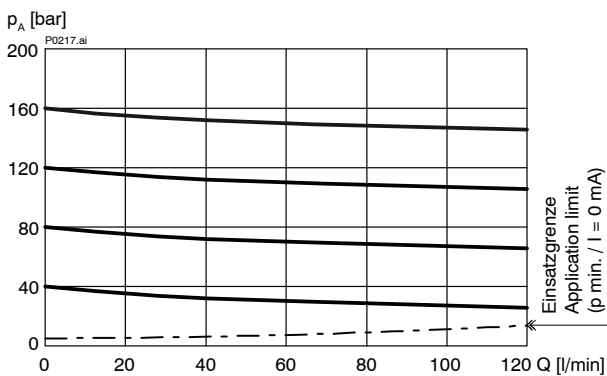
$p = f(Q)$ Druck-Volumenstrom-Kennlinie $p_N = 60$ bar



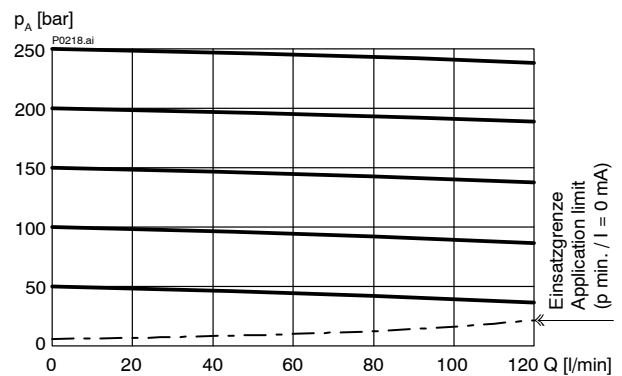
$p = f(Q)$ Druck-Volumenstrom-Kennlinie $p_N = 100$ bar



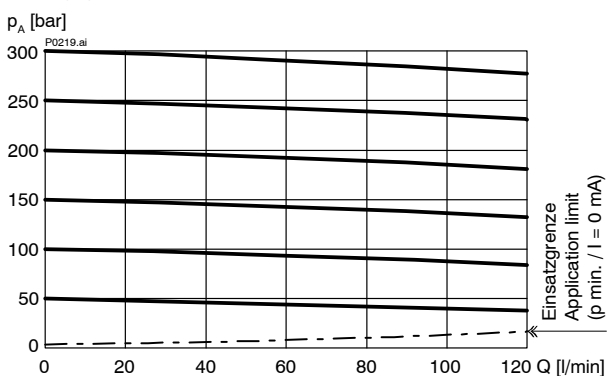
$p = f(Q)$ Druck-Volumenstrom-Kennlinie $p_N = 160$ bar



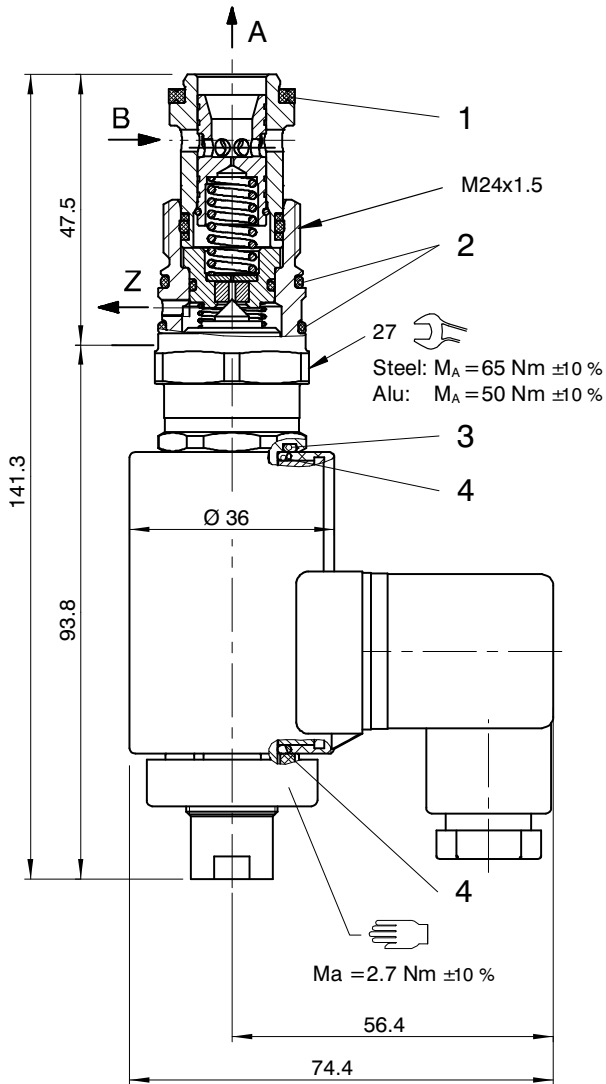
$p = f(Q)$ Druck-Volumenstrom-Kennlinie $p_N = 250$ bar



$p = f(Q)$ Druck-Volumenstrom-Kennlinie $p_N = 315$ bar



5 Abmessungen, Schnittbild



6 Montagehinweise



WICHTIG!

Um die maximalen Leistungsdaten zu erreichen, muss die Magnetspule wie dargestellt (Stecker-sockel nach unten) montiert sein und das Ventil in einen Stahlkörper eingebaut werden. Beim Montieren der Patrone ist die Einbaulage (vorzugsweise Magnet hängend → Selbstentlüftung) und das Anzugsdrehmoment zu beachten. Einstellungen sind keine erforderlich, da die Patronen werkseitig eingestellt werden.



ACHTUNG!

Wartungsarbeiten dürfen nur durch Fachpersonal mit mechanischen Kenntnissen ausgeführt werden. Grundsätzlich dürfen nur die Dichtungselemente ersetzt oder kontrolliert werden. Bei Dichtungswechsel ist darauf zu achten, dass die Dichtungen gut eingölt oder eingefettet montiert werden.

Dichtsatz NBR Nr. DS-339-N ¹⁾

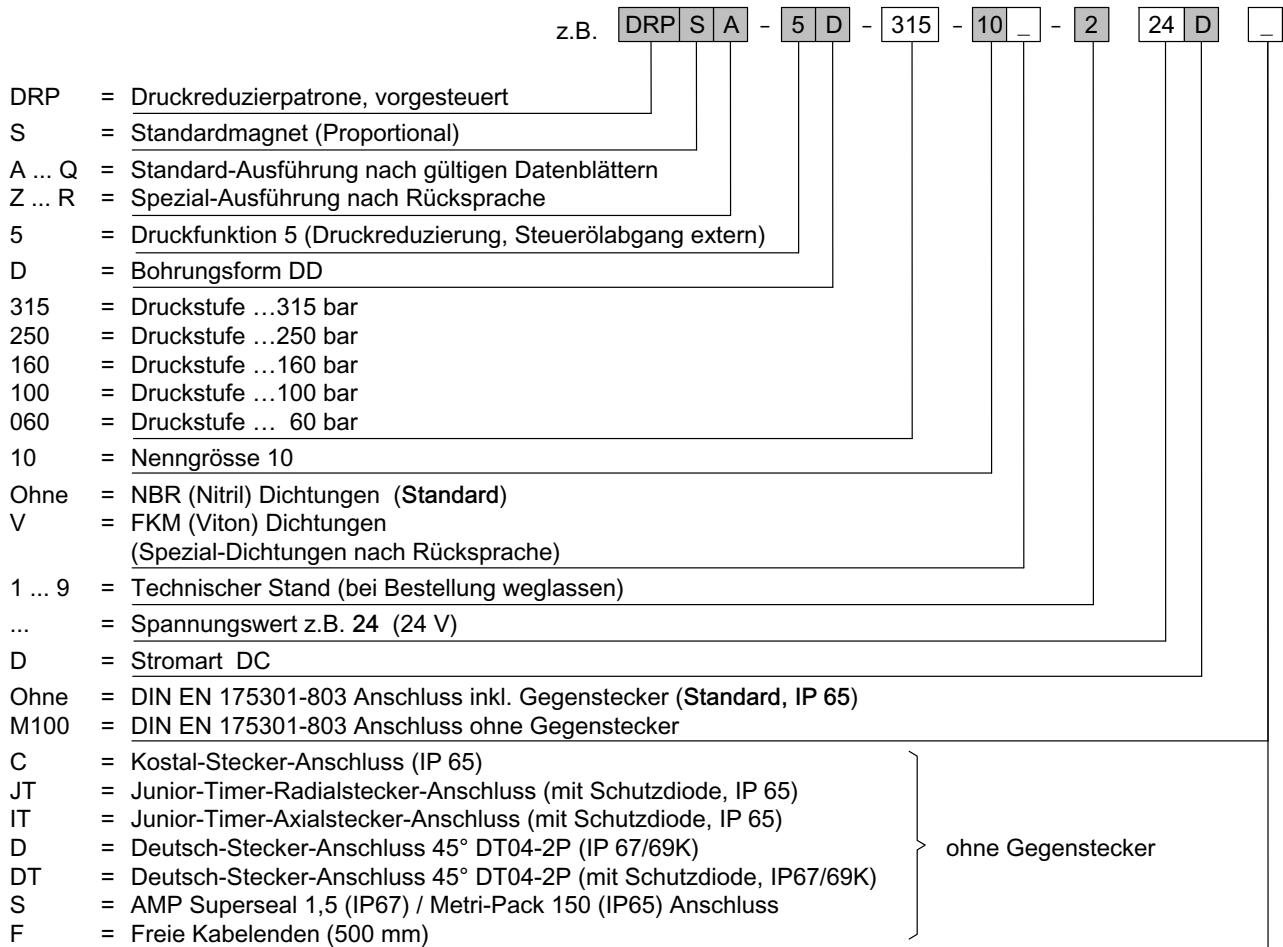
Pos.	Stk.	Beschreibung
1	1	Dichtring $\varnothing 22,10 / 16,50 \times 2,50$
2	2	O-Ring Nr. 020 $\varnothing 21,95 \times 1,78$ N90
3	1	O-Ring $\varnothing 18,00 \times 2,00$ Viton
4	2	O-Ring $\varnothing 16,00 \times 2,00$ Viton



WICHTIG!

¹⁾ Dichtsatz mit FKM-Dichtungen Nr. DS-339-V

7 Bestellangaben



8 Zugehörige Datenblätter

Referenz	(Old no.)	Beschreibung
400-P-040011	(i-32)	Leih-Stufenwerkzeuge
400-P-060121	(i-45.2)	Bohrungsform DD
400-P-120110	(W-2.141)	Magnetspulen zu Einschraubventilpatronen
400-P-510101		Verstärkermodul für Proportionalventile (1-Kanalig) PBS - 3A
400-P-593451		Sandwich-Prop.-Druckreduzierventil NG6, Typenreihe SDRPSB-5...
400-P-593501		Sandwich-Prop.-Druckreduzierventil NG10, Typenreihe SDRPSA-5...
400-P-740111	(G-24.21)	Gewinde- und Flanschanschlusskörper Typ DDY-12 (G 1/2")

info.ch@bucherhydraulics.com

www.bucherhydraulics.com

© 2020 by Bucher Hydraulics AG Frutigen, CH-3714 Frutigen

Alle Rechte vorbehalten.

Die angegebenen Daten dienen allein der Produktbeschreibung und sind nicht als zugesicherte Eigenschaften im rechtlichen Sinne zu verstehen. Die Angaben entbinden den Anwender nicht von eigenen Beurteilungen und Prüfungen. Auf Grund kontinuierlicher Verbesserungen der Produkte sind Änderungen der in diesem Katalog gemachten Produktspezifikationen vorbehalten.

Klassifikation: 430.305.305.305.320.310